

ПРОМАВТОМАТИКА

ТОВ “Промавтоматика Вінниця”

Кронштейн консольний поворотний

КРК-05

ПАСПОРТ



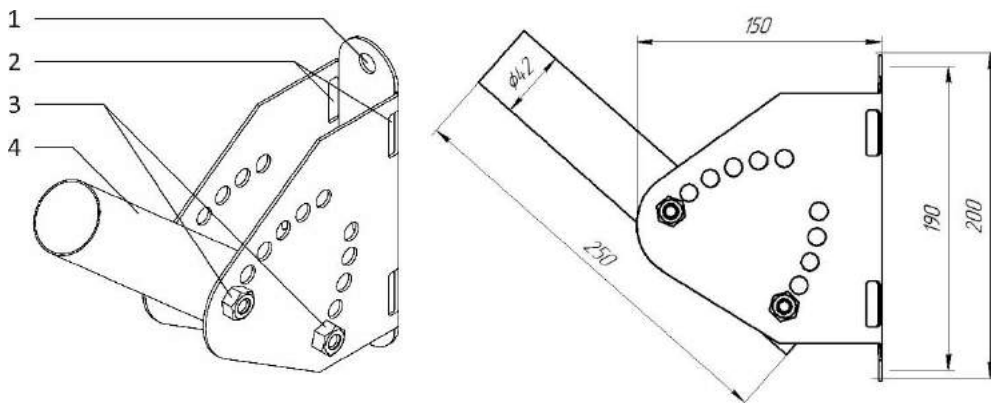
1. ПРИЗНАЧЕННЯ

1.1 Консольний кронштейн призначений для кріплення світильника на несучі конструкції (стіні або вуличній опорі).

1.2. Кронштейн складається з сталюї рами, в якій кріпиться сталюа труба (4) $\varnothing 42$ мм. Труба кріпиться в кронштейні за допомогою болтових з'єднань (3) (в комплекті).

1.3 Кріплення кронштейну на стіні здійснюється за допомогою анкерних болтів (1). Кріплення кронштейну на опорі можливе з використанням бандажної стрічки (2) (в комплект не входять).

2. ТЕХНІЧНІ ВІДОМОСТІ ТА ГАБАРИТНІ РОЗМІРИ



Матеріал виробу: сталь.

Вага виробу: 1,4 кг

3. КОМПЛЕКТ ПОСТАВКИ

Кронштейн 1шт.;

4. ПРАВИЛА ТРАНСПОРТУВАННЯ ТА ЗБЕРІГАННЯ

Транспортування кронштейну може здійснюватися будь-яким видом транспорту за умови захисту виробів від механічних пошкоджень.

5. ІНСТРУКЦІЇ З МОНТАЖУ ТА ВСТАНОВЛЕННЯ КРОНШТЕЙНУ

5.1. Монтаж проводиться кваліфікованими працівниками у відповідності з ПБЕЕС та іншими нормативними документами у сфері охорони праці.

5.2. Кронштейн кріпиться до поверхні стіни анкерними болтами М8, довжиною не менше 60 мм. Кріплення кронштейну до опори здійснюється за допомогою бандажної стрічки.

5.3. Після надійного кріплення кронштейну встановлюється кут нахилу світильника. Для виконання даної операції необхідно відкрутити один з болтів та повернути трубу кронштейну на необхідний кут.

5.4. Кронштейн передбачає регулювання кута нахилу у діапазоні 0°..90° до горизонту з кроком в 10°.

6. ГАРАНТІЇ ВИРОБНИКА

6.1. Підприємство-виробник гарантує відповідність якості кронштейна діючій конструкторській та технічній документації при дотриманні користувачем умов використання, зберігання та транспортування

6.2. Гарантійний строк експлуатації — 5 років з дня продажу кронштейна кінцевому споживачу.

6.3. При відсутності штампа чи печатки магазину, або (і) дати продажу гарантійний строк обчислюється з дати випуску виробу підприємством-виробником, яка вказана в паспорті.

6.4. Підприємство-виробник зобов'язується протягом гарантійного терміну безкоштовно ремонтувати вироби, які вийшли з ладу

6.5. Підприємство-виробник не несе відповідальності за гарантійними зобов'язаннями у випадках, якщо:

- закінчився термін гарантійної експлуатації;
- кронштейн поданий на гарантійний ремонт без паспорта;
- кронштейн використовувався не за призначенням;
- кронштейн вийшов з ладу по вині споживача в результаті недотримання вимог з експлуатації, необережного поводження чи нанесення механічних пошкоджень.

7. АДРЕСА ТА ІНШІ КООРДИНАТИ ПІДПРИЄМСТВА-ВИРОБНИКА

ТОВ “Промавтоматика Вінниця”

Адреса: вул. Хмельницьке шосе, 145, м. Вінниця, Україна

Тел./факс: (0432) 56-12-20 (багатоканальний)

E-mail: info@pa.ua або support.production@pa.ua

www.pa.ua

8. СВДОЦТВО ПРО ПРИЙМАННЯ

Кронштейн консольний поворотний КРК-05, заводський номер _____ відповідає вимогам нормативних документів та признаний придатним до експлуатації.

Дата виготовлення _____

Дата продажу _____

Штамп магазину